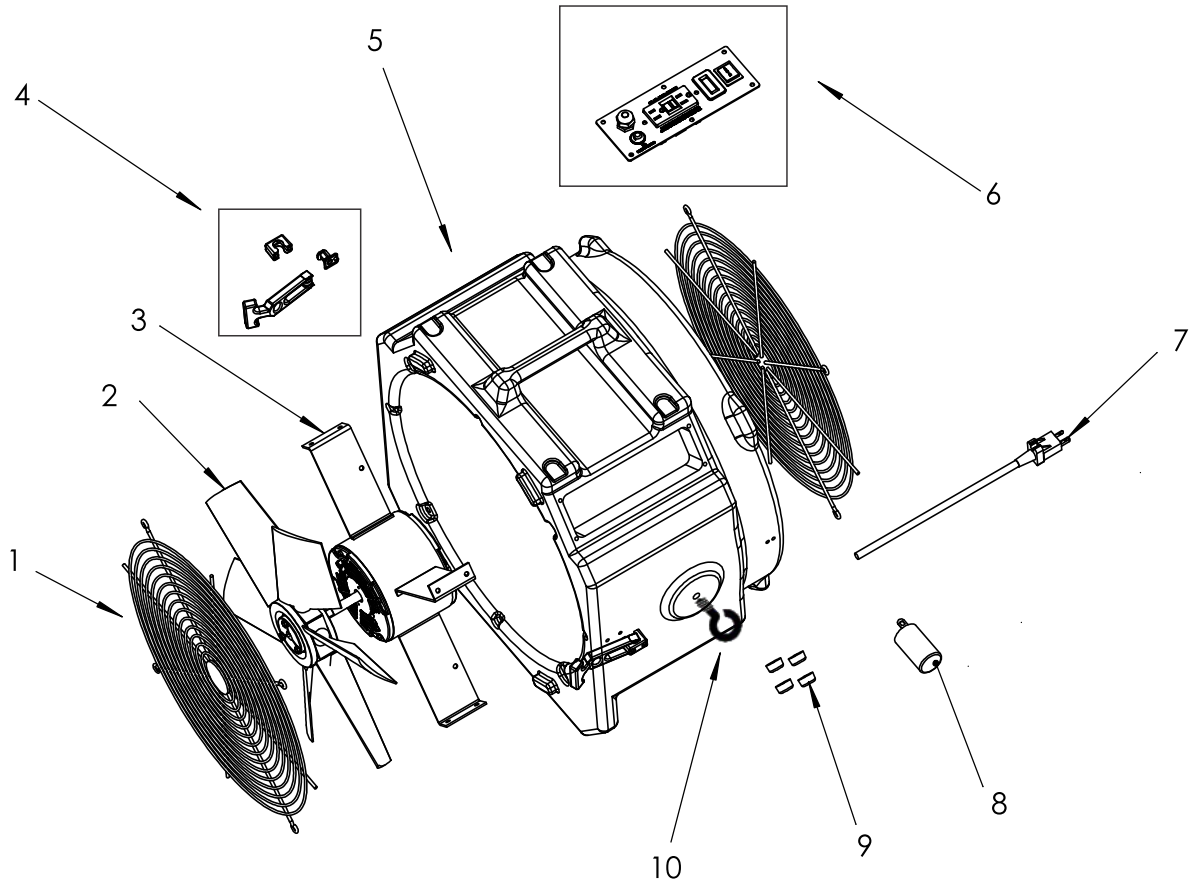




**Azur DC18**  
**Drum air Circulator 18" 4000 CFM**  
**Ventilateur Baril 18" 4000 CFM**



# Ref	items #	Description	include
#1	.AZ-DC18-01	Grille de ventilateur - Air inlet	1
#2	.AZ-DC18-02	Hélice de ventilateur - Fan blade	1
#3	.AZ-DC18-03	Moteur - Motor	1
#4	.AZ-DC18-04	Ensemble d'attache (3 mcx) - Lock clip assy(3 pcs)	1
#5	.AZ-DC18-05	Bloc central - Main body	1
#6	.AZ-DC18-06	Ens. Panneau (5 mcx) - Control assy (5 pcs)	1
#7	.AZ-DC18-07	Cordon 115V - 115V Cord	1
#8	.AZ-DC18-08	Capaciteur - Capacitor	1
#9	.AZ-DC18-09	Supports - Mats	4
#10	.AZ-DC18-10	Oeillets - Eyebolts	2